



Руководство по эксплуатации



JEDIA CO., LTD.

**Дополнительный
кабинет для
встраиваемых
модулей**

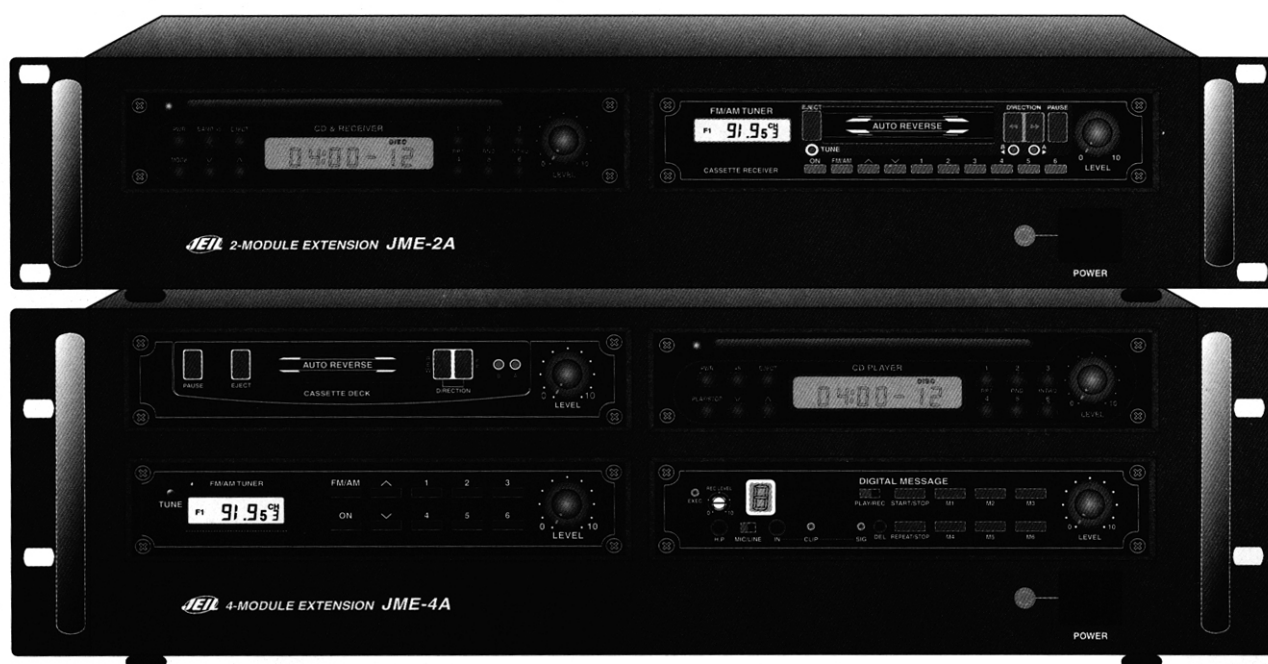
**JME-2A
JME-4A**

- _____
- _____
- _____
- _____

www.jedia.info

--- Содержание---

<u>Предостережения</u>	<u>1</u>
<u>Инструкции по технике безопасности</u>	<u>1</u>
<u>Важные замечания</u>	<u>1</u>
<u>Функциональные характеристики</u>	<u>1</u>
<u>Органы управления на передней панели</u>	<u>2</u>
<u>Органы управления на задней панели</u>	<u>3</u>
<u>Подключение антенны и заземления</u>	<u>4-5</u>
<u>Подключение системы</u>	<u>6</u>
<u>Технические характеристики</u>	<u>7</u>
<u>Блок-схема</u>	<u>8</u>



**КРЕЙТ НА 2/4 МОДУЛЯ
JME-2A/4A**

Внимание!

Опасность поражения электрическим током!

Не открывать!

Осторожно: во избежание поражения электрическим током не снимайте крышку (или заднюю панель) устройства.

Внутри нет деталей, обслуживаемых пользователем.

Техническое обслуживание и ремонт должны выполняться только квалифицированными специалистами.



Знак молнии внутри равностороннего треугольника указывает на наличие неизолированного опасного напряжения внутри корпуса устройства, которое может достигать существенных значений, что создает риск поражения электрическим током.



Восклицательный знак внутри равностороннего треугольника указывает на наличие важной информации об эксплуатации (техническом обслуживании) устройства или уходе за ним в литературе, входящей в комплект поставки.

ИНСТРУКЦИИ ПО ТЕХНИКЕ БЕЗОПАСНОСТИ

Перед началом работы с устройством прочтите все инструкции по технике безопасности.

1. При установке устройства соблюдайте следующие условия:

- Устанавливайте его на ровной горизонтальной поверхности.
- Не устанавливайте его вблизи воды или в местах с повышенной влажностью.

Не устанавливайте данное устройство в ограниченном пространстве, например, на книжной полке или в других подобных местах.

- Размещайте устройство мощности отдельно от источников тепла, таких, как радиаторы или другие устройства, излучающие тепло.
- Не допускайте падения на устройство каких-либо предметов и следите за тем, чтобы внутрь корпуса не проливалась жидкость.

2. При подключении устройства учитывайте следующее.

- Начинайте подключение только после того, как прочтете до конца все инструкции.
- Тщательно выполняйте все соединения, так как неправильное подключение может привести к помехам, повреждению устройства, а также к поражению пользователя электрическим током.
- Во избежание поражения электрическим током не открывайте верхнюю крышку устройства.
- Убедитесь в правильном соблюдении полярности «+/-» при подключении к источнику постоянного тока.

* Ремонт устройства должен выполняться только квалифицированным персоналом сервисного центра.

ФУНКЦИОНАЛЬНЫЕ ХАРАКТЕРИСТИКИ

Расширитель на 2 модуля (ЖМЕ-2А)

Имеется несколько портов расширения, позволяющих подключать до двух модулей.
(JTP-10, JCP-10, JCR-10, JDM-10A, JCDP-10, JCDD-10)

Расширитель на 4 модуля (ЖМЕ-4А)

Имеется несколько портов расширения, позволяющих подключать до четырех модулей.
(JTP-10, JCP-10, JCR-10, JDM-10A, JCDP-10, JCDD-10)

Для JCDP-10 и JCDD-10 допускается подключение только двух дополнительных модулей.

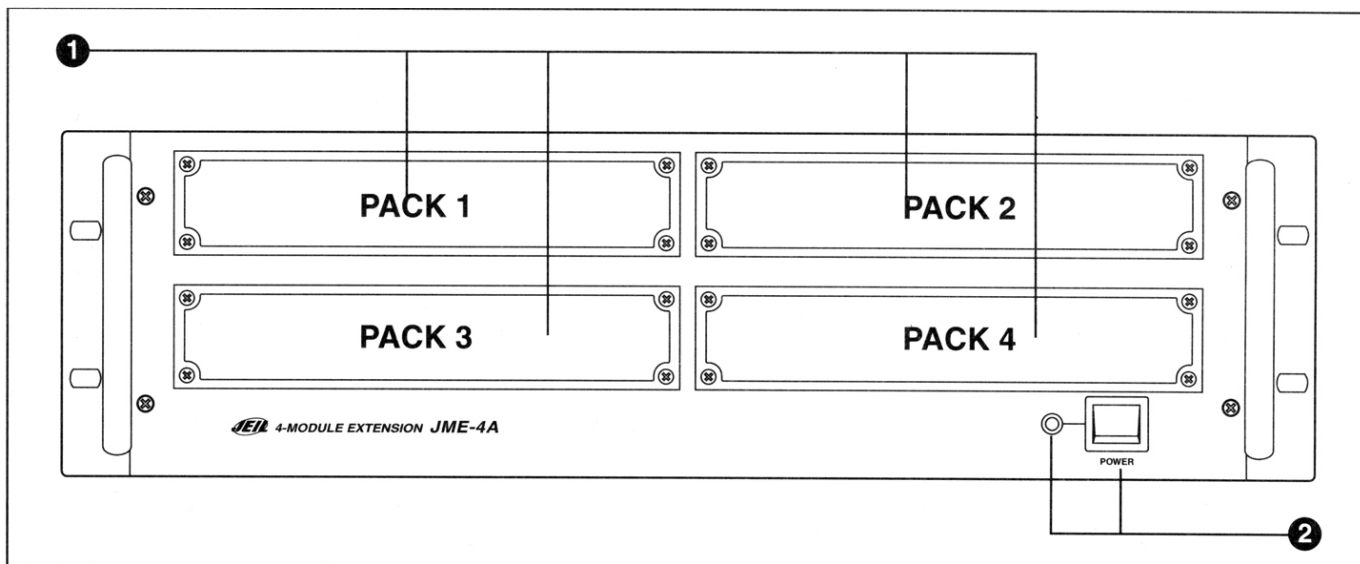
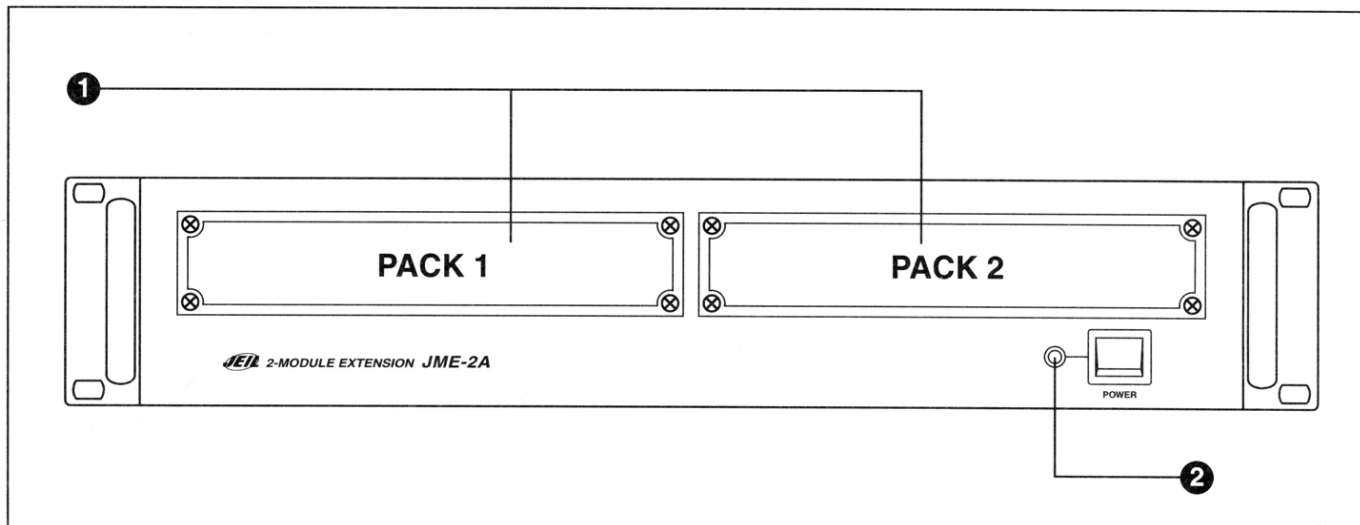
Использование аварийного питания

При отсутствии напряжения в сети переменного тока устройство может работать от внешнего источника (имеется встроенный разъем ± 24 В)

Симметричный выход

Выходные гнезда для подключения 2-х или 4-х модулей выполнены в виде разъемов XLR. К каждому такому разъему подключается один модуль.

СРЕДСТВА УПРАВЛЕНИЯ НА ПЕРЕДНЕЙ ПАНЕЛИ



1. ЗАГЛУШКА

Для установки дополнительных модулей заглушку необходимо снять.

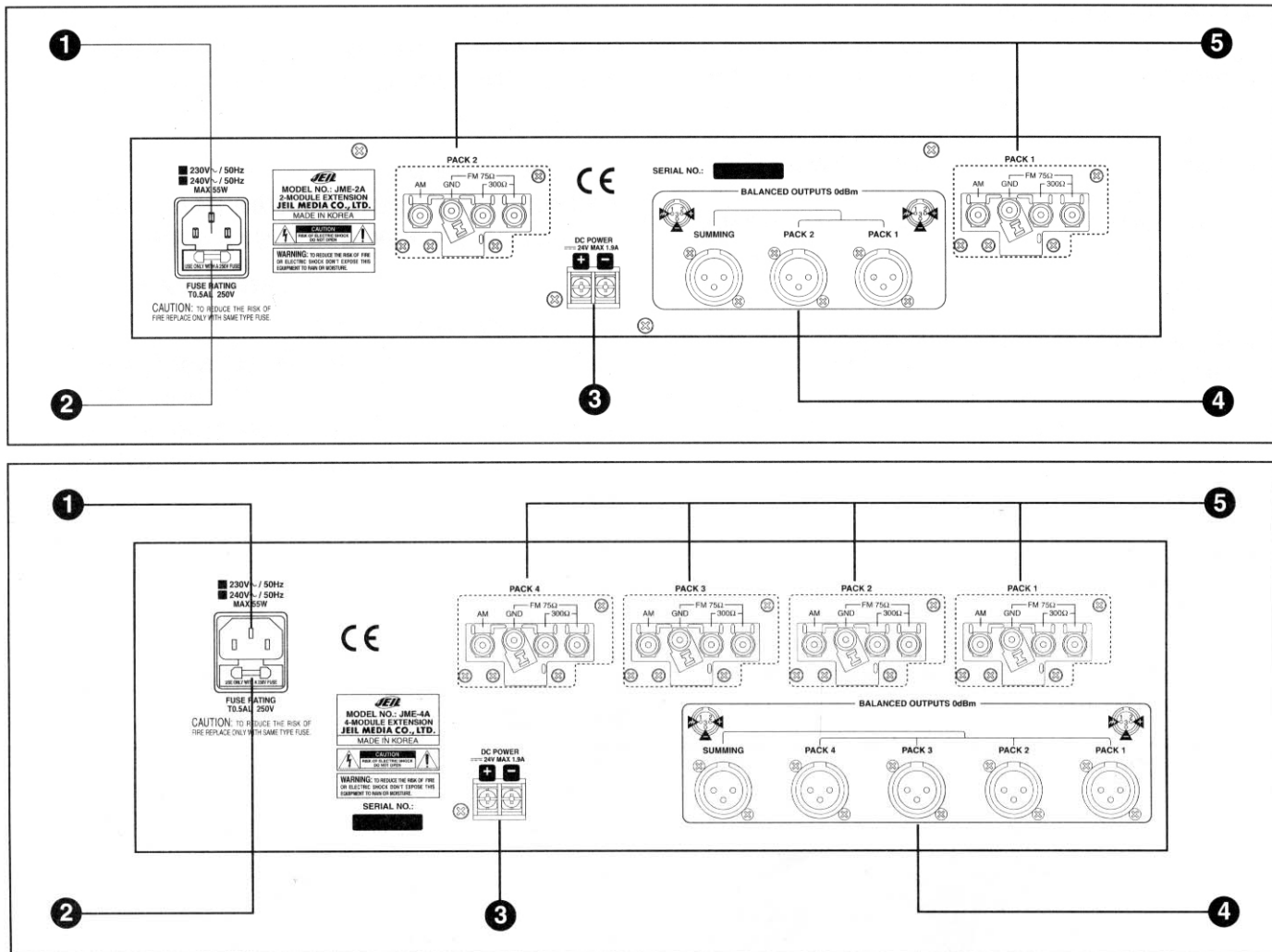
(модули JTP-10, JCP-10, JCR-10, JDM-10A, JCDP-10, JCDR-10)

Для JCDP-10 и JCDR-10 допускается подключение только двух одинаковых устройств в один крейт.

2. ВЫКЛЮЧАТЕЛЬ

Используется для подачи напряжения на модули.

СРЕДСТВА УПРАВЛЕНИЯ НА ЗАДНЕЙ ПАНЕЛИ



1. СЕТЕВОЙ РАЗЪЕМ

Для подключения к сети переменного тока.

2. ГНЕЗДО ПРЕДОХРАНИТЕЛЯ

Встроено в сетевой разъем. Если предохранитель перегорел, замените его на новый, выбрав тип, как указано ниже. Если предохранители перегорают часто, обратитесь в сервисный центр.

Встроенный предохранитель ± 24 В

~ 120 В	T1AH 250 V (55T)
$\sim 220 - 240$ В	T0,5AL 250 V (50T)
± 24 В	T2AH 250 V (55T)

3. ВХОД РЕЗЕРВНОГО ПИТАНИЯ ± 24 В

Предназначен для подключения аккумулятора. При подключении соблюдайте полярность

Предохранитель: T1AH 250V

4. ВЫХОДНЫЕ РАЗЪЕМЫ

В устройстве имеются симметричные выходные разъемы №1-4 под штекеры XLR и комбинированный разъем XLR. Полярность.

контакт 3: "-"; контакт 2: "+"; вывод 1: GND

5. РАЗЪЕМЫ АНТЕННЫ И ЗАЗЕМЛЕНИЯ

FM: предназначено для подключения антенного коаксиального кабеля 75 Ом или фидера 300 Ом.

AM: при использовании внешней антенны ее необходимо подключить к этому гнезду

GND: терминал заземления, которое можно подключить одновременно с внешней антенной AM. Заземление обеспечивает исправную работу тюнера во время грозы и улучшает качество приема.

ПОДКЛЮЧЕНИЕ АНТЕННЫ И ЗАЗЕМЛЕНИЯ

НЕОБХОДИМОСТЬ ПОДКЛЮЧЕНИЯ ВНЕШНЕЙ АНТЕННЫ FM

Внешняя антенна может понадобиться в связи с тем, что радиосигнал в диапазоне FM теряет мощность в низинах, за высокими строениями, а также внутри зданий, имеющих металлический каркас.

УСТАНОВКА ВНЕШНЕЙ АНТЕННЫ ДЛЯ ПРИЕМА В ДИАПАЗОНЕ FM

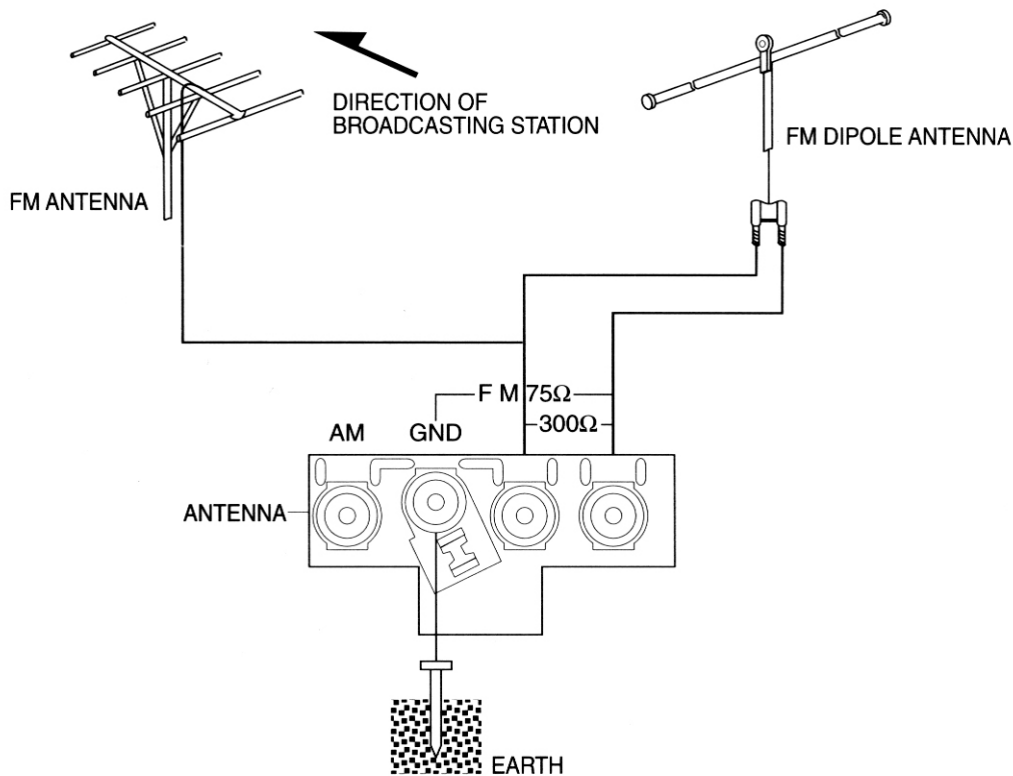
Подключите антенный фидер к разъему 300 Ом (рис. 1-1). Выберите оптимальное расположение антенны и сориентируйте ее таким образом, чтобы обеспечить устойчивый прием сигнала радиостанции.

ПОДКЛЮЧЕНИЕ АНТЕННЫ С ПОМОЩЬЮ КООКСИАЛЬНОГО КАБЕЛЯ

В некоторых местах (в крупных городах, вблизи промышленных строений или высоковольтных линий) возникают сильные радиопомехи. В подобных случаях использование обычной антенны, предназначенной для приема в диапазоне FM, не устраняет искажений сигнала, поэтому необходимо использовать антенну, подключаемую через коаксиальный кабель 75 Ом.

УСТАНОВКА АНТЕННЫ В ПОМЕЩЕНИИ

В тех местах, где обеспечивается достаточно уверенный прием радиосигналов, можно использовать Т-образную антенну, расположенную в помещении. Эта антенна подключается к разъему 300 Ом, как показано на рис. 1-1.



АНТЕННА АМ В ВИДЕ ОТРЕЗКА ПРОВОДА

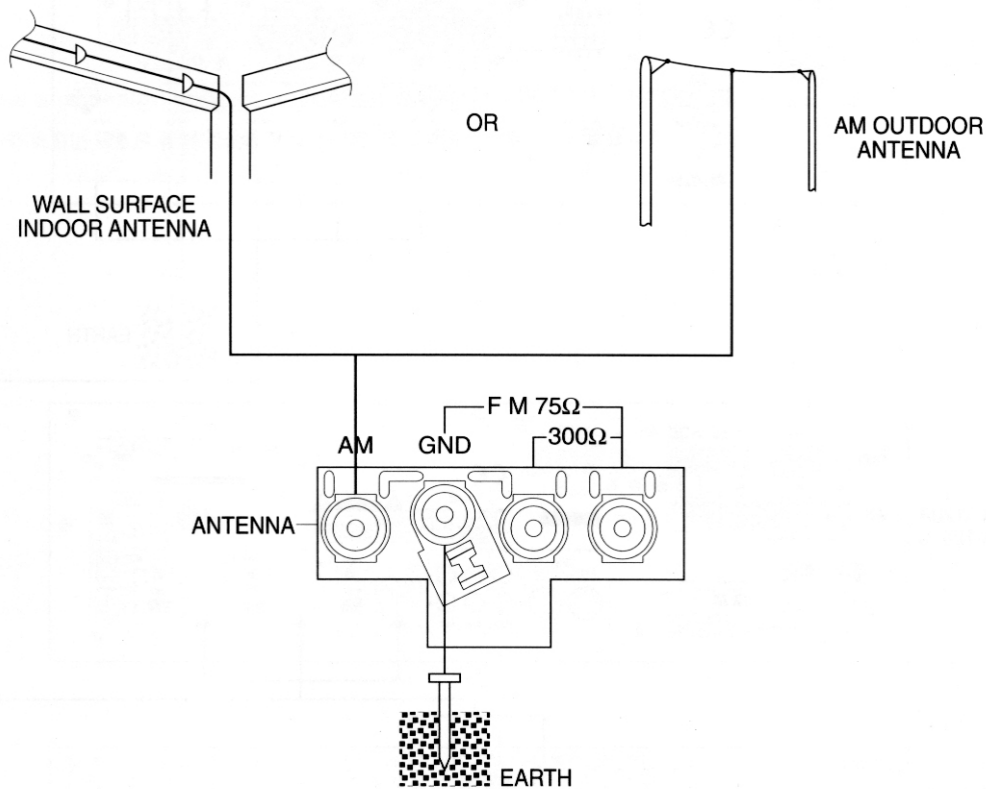
Подключите к выходу антенны АМ 6-8 м провода, выберите такое положение провода, при котором обеспечивается уверенный прием сигнала и укрепите его. Провод не должен проходить рядом с электропроводкой и флуоресцентными светильниками (рис. 1-2).

ВНЕШНЯЯ АНТЕННА АМ

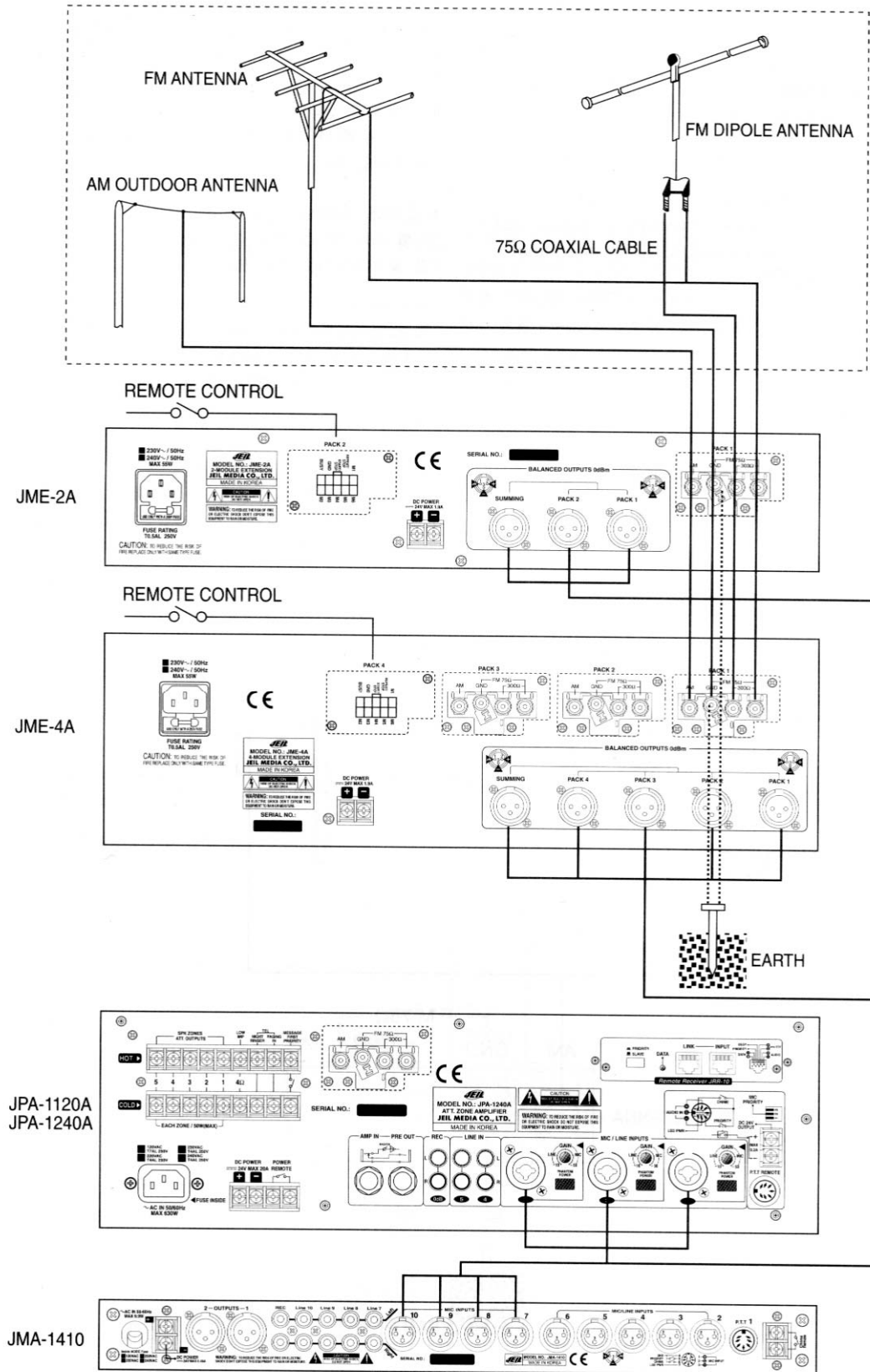
Если при использовании внутренней антенны не удастся получить удовлетворительного приема, подключите к антенному разъему внешнюю антенну проводом с виниловой изоляцией (рис. 1-2).

ЗАЗЕМЛЕНИЕ

Даже при уверенном приеме радиосигнала рекомендуется подключить заземление. Заземление обеспечивает безопасную работу тюнера и снижает уровень шумов (рис. 1-2).



ПОДКЛЮЧЕНИЕ СИСТЕМЫ



ТЕХНИЧЕСКИЕ ХАРАКТЕРИСТИКИ

ТЕХНИЧЕСКИЕ ХАРАКТЕРИСТИКИ

Выходной сигнал / импеданс

JME-2A: PАСК 1,2: 0 dBu (0,775 В) 600 Ом, симметр.

Суммирование 0 dBu (0,775 В) 600 Ом симметр.

JME-4A: PАСК 1,2,3,4: 0 dBu (0,775 В) 600 Ом, симметр.

Суммирование 0 dBu (0,775 В) 600 Ом симметр.

Частотная характеристика

<-0,5 дБ (20 Гц- 20 кГц)

Сигнал/шум

>68 дБ

ОБЩИЕ

Источник питания

~120/220/230/240 В, 50-60 Гц

±24 В

Потребляемая мощность

55 Вт

Габаритные размеры

JME-2A: 483 x 88 x 350 мм

JME-4A: 483 x 133 x 350 мм

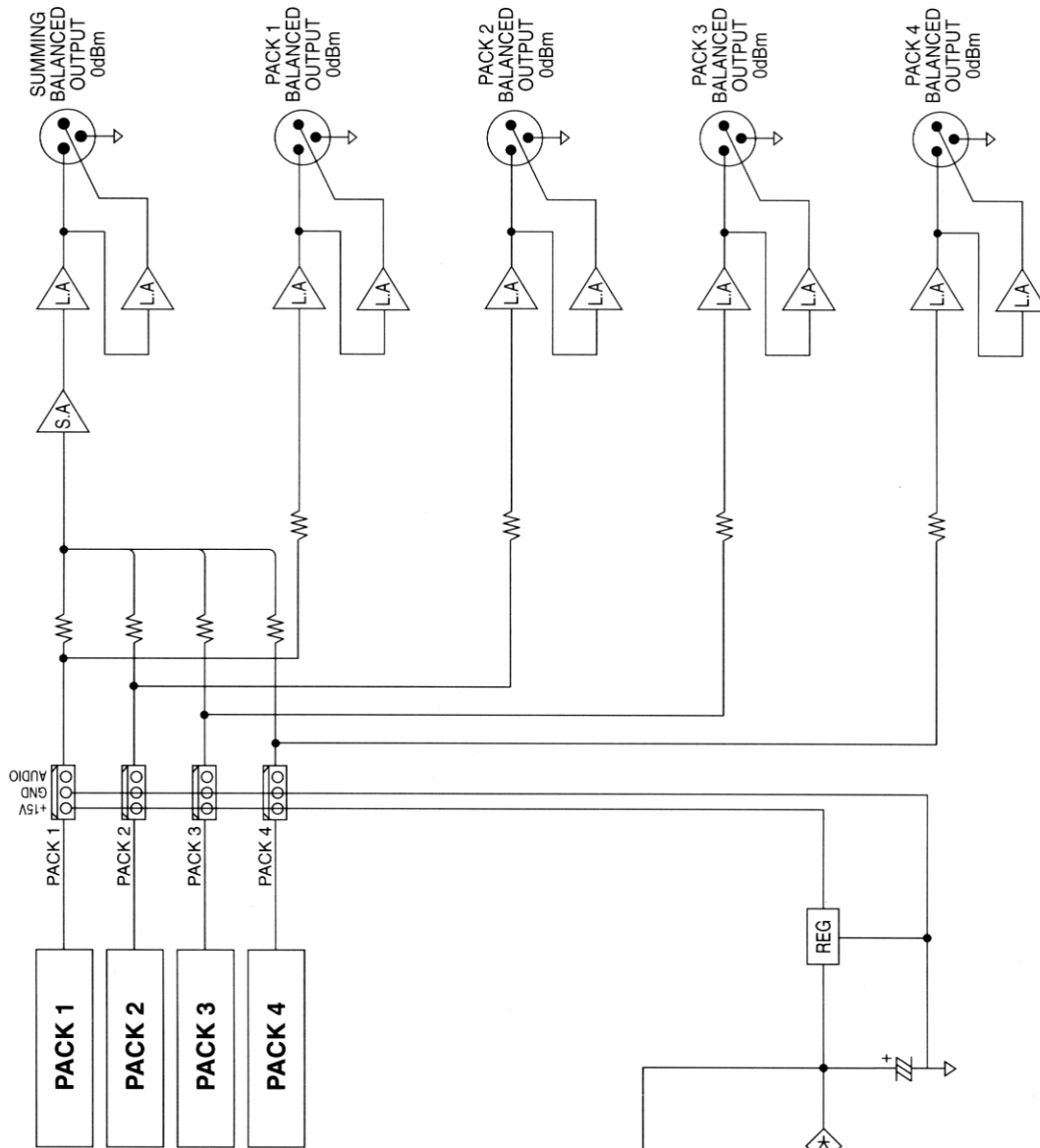
Вес

6 кг

ПРИМЕЧАНИЕ

Технические характеристики и дизайн устройства могут изменяться с целью усовершенствования без предварительного уведомления.

БЛОК-СХЕМА



Ref.
 JME-2A is applied to PACK 1, PACK 2.
 JME-4A is applied to PACK 1 ~ PACK 4.

