



Руководство по эксплуатации



JEDIA CO., LTD.

Усилитель
МОЩНОСТИ

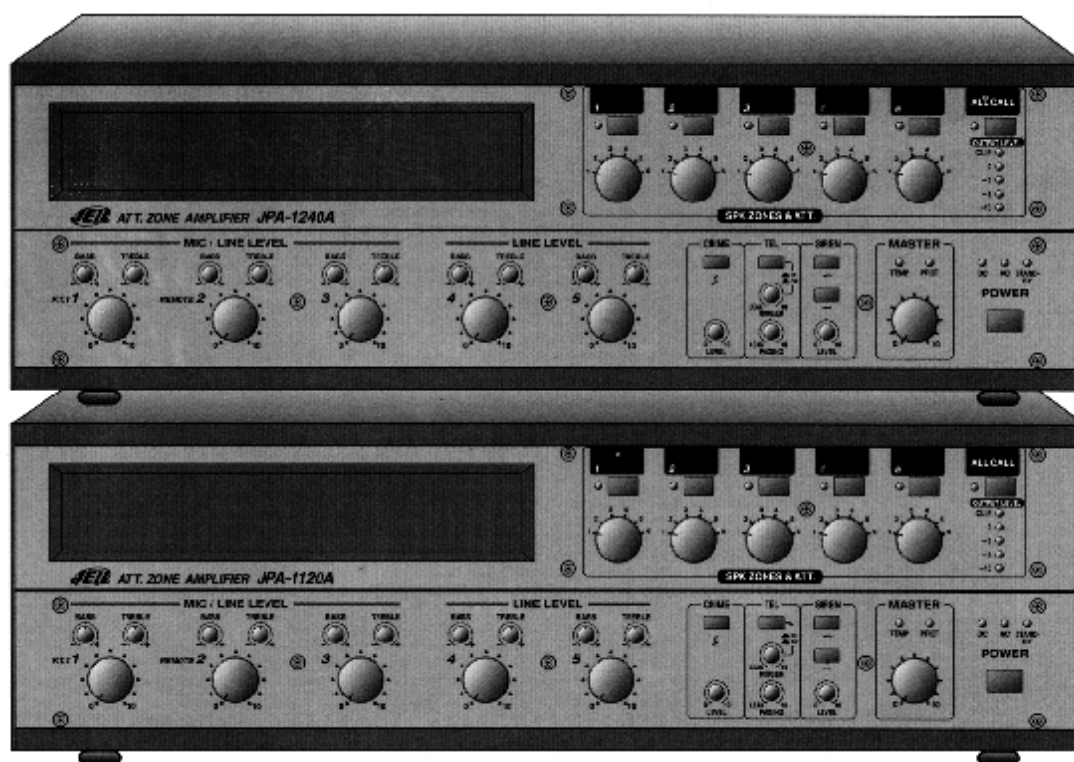
JPA-1120A
JPA-1240A

- _____
- _____
- _____
- _____

www.jedia.info

--- Содержание---

<u>Предостережения</u>	1
<u>Инструкции по технике безопасности</u>	1
<u>Общие замечания по использованию</u>	1
<u>Инсталляция</u>	2
<u>Функциональные характеристики</u>	3
<u>Органы управления на передней панели</u>	4-5
<u>Органы управления на задней панели</u>	6-7
<u>Функция установки приоритета</u>	8
<u>Стандартные применения</u>	8-9
<u>Увеличение мощности и комбинированное использование</u>	10
<u>Дистанционный контроллер (JRC-10)</u>	10-11
<u>Дистанционное включение режима передачи Р.Т.Т (JPTT-10)</u>	11
<u>Технические характеристики</u>	12
<u>Блок-диаграмма</u>	13



**JPA-1120A/1240A
МИКШЕР – УСИЛИТЕЛЬ**

Внимание!

Опасность поражения электрическим током!

Не открывать!

Осторожно: во избежание поражения электрическим током не снимайте крышку (или заднюю панель) устройства.

Внутри нет деталей, обслуживаемых пользователем.

Техническое обслуживание и ремонт должны выполняться только квалифицированными специалистами.



Знак молнии внутри равностороннего треугольника указывает на наличие неизолированного «опасного напряжения» внутри корпуса устройства, которое может достигать существенных значений, что создает риск поражения электрическим током.



Восклицательный знак внутри равностороннего треугольника указывает на наличие важной информации об эксплуатации (техническом обслуживании) устройства или уходе за ним в литературе, входящей в комплект поставки.

ИНСТРУКЦИИ ПО ТЕХНИКЕ БЕЗОПАСНОСТИ

Перед началом работы с усилителем серии JPA прочтите все инструкции по технике безопасности.

1. При установке устройства соблюдайте следующие условия:

- Устанавливайте его на ровной горизонтальной поверхности.
- Не устанавливайте его вблизи воды или в местах с повышенной влажностью.
- Размещайте усилитель мощности отдельно от источников тепла, таких, как радиаторы или другие устройства, излучающие тепло.
- Не допускайте падения на усилитель каких-либо предметов и следите за тем, чтобы внутрь корпуса не проливалась жидкость.

2. При подключении усилителя учитывайте следующее.

- Начинайте подключение только после того, как прочтете до конца все инструкции.
- Тщательно выполняйте все соединения, так как неправильное подключение может привести к помехам, повреждению устройства, а также к поражению пользователя электрическим током.
- Во избежание поражения электрическим током не открывайте верхнюю крышку устройства.
- Осторожно подключайте силовую кабель после проверки сети переменного тока.

* Ремонт усилителя должен выполняться только квалифицированным персоналом сервисного центра.

ОБЩИЕ ЗАМЕЧАНИЯ ПО ИСПОЛЬЗОВАНИЮ

Усилители JPA-1120A и JPA-1240A разработаны для:

- долговечной и надежной работы системы озвучивания.
- для установки в системах безопасности для передачи вызовов и сообщений,
- для трансляции музыкальных программ и аудио сигналов от различных источников звука в производственных помещениях, офисах, залах заседаний и спортивных залах, в школах, больницах, супермаркетах и других объектов.

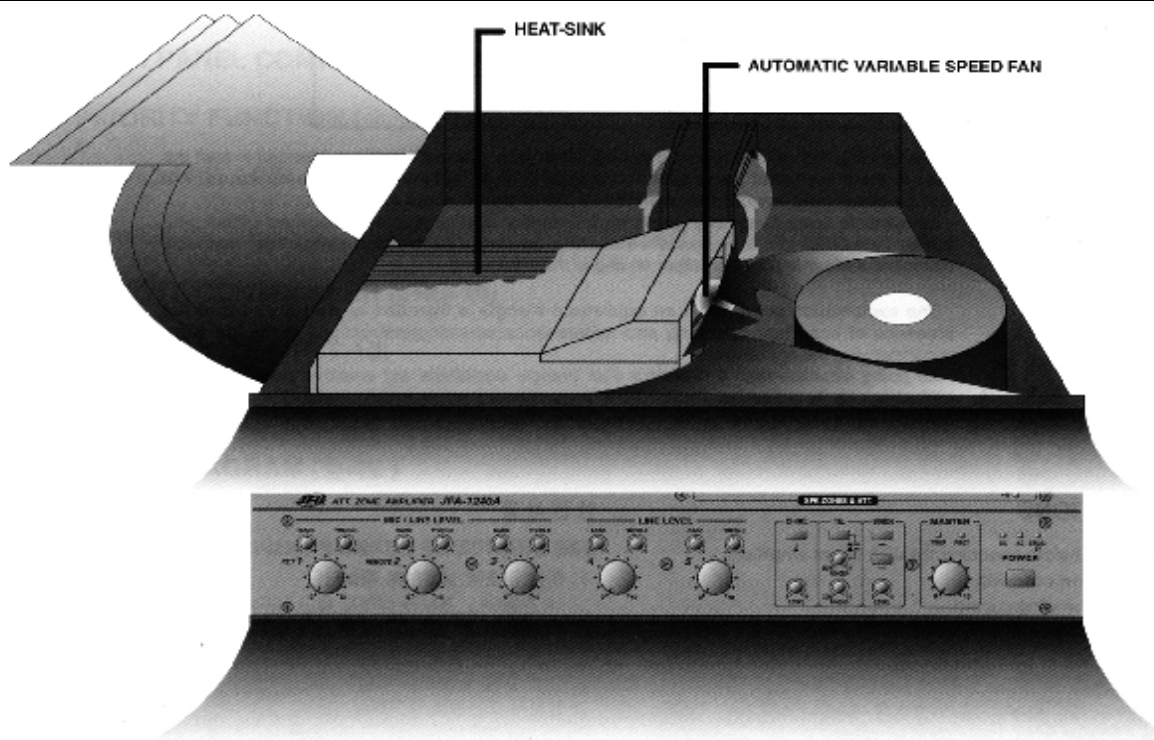
ИНСТАЛЛЯЦИЯ

МОНТАЖ

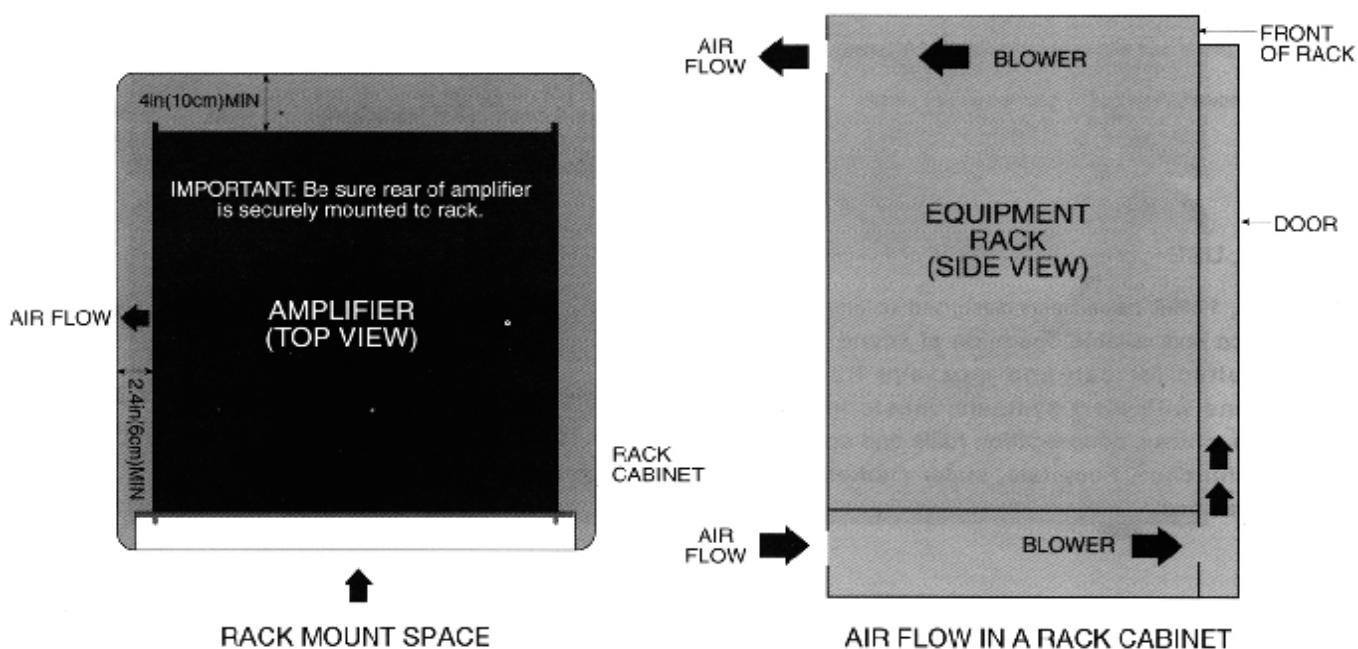
Размер усилителя серии JPA рассчитан на монтаж в стандартной 19-дюймовой стойке, однако, он может устанавливаться и на плоскую поверхность. Уделите, пожалуйста, особое внимание выполнению требований к вентиляции.

ВЕНТИЛЯЦИЯ

Никогда не закрывайте вентиляционные отверстия на лицевой и задней панелях корпуса усилителя. Ниже на рисунке приведена схема воздушных потоков в усилителе. Проверяйте температуру внутри стойки и следите, чтобы она ни в коем случае не превышала 40 °С, так как это необходимо для стабильной работы. Мы рекомендуем Вам установить охлаждающий вентилятор на задней стенке стеллажа.



INSIDE AIR FLOW



ФУНКЦИОНАЛЬНЫЕ ХАРАКТЕРИСТИКИ

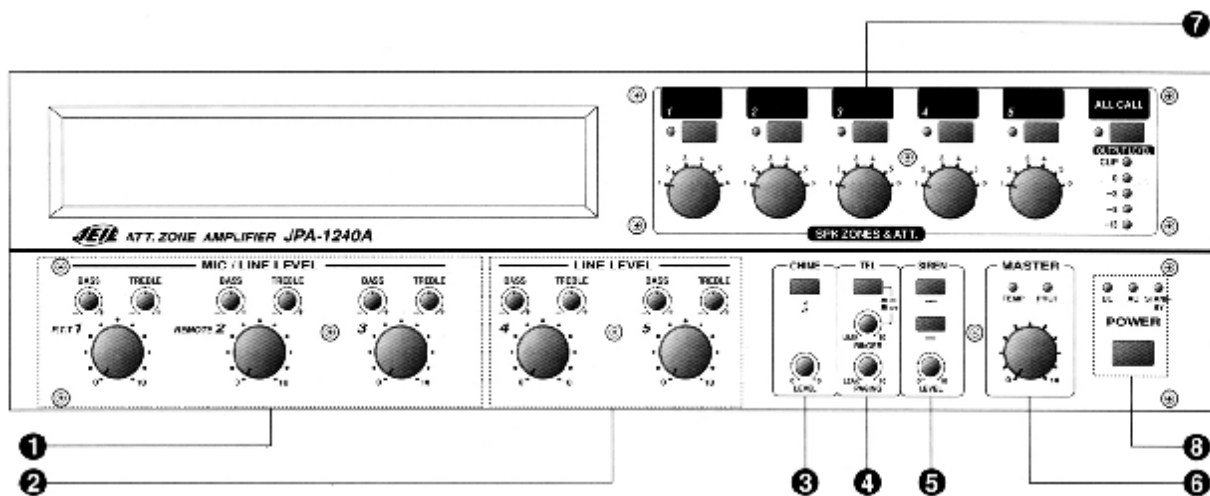
СЕКЦИЯ УСИЛИТЕЛЯ

- Вентилятор с автоматической регулировкой скорости.
- Защита от сверхтоков.
- Защита от перегрева.
- Защита от короткого замыкания нагрузки.
- Встроенная схема ФНЧ (фильтр низких частот).
- Светодиодный выходной индикатор.
- Пять зональных акустических выходов и «общий вызов».
- 6-ступенчатый аттенюатор акустического сигнала для каждого канала.

СЕКЦИЯ ПРЕДУСИЛИТЕЛЯ И ДРУГИЕ

- Управление усилением громкости микрофона на входе.
- Фантомная цепь питания для микрофона.
- Соединитель стандарта din для включения режима передачи P.T.T на входе микрофона.
- Разъем RCA для линейных входов 4,5.
- Разъем RCA для выхода REC.
- Соединитель для выхода предусилителя/входа внешнего усилителя.
- Эквалайзер на каждом входном канале.
- Функции телефонного вызова и ночного звонка.
- Переключаемая звуковая сигнализация 2 тона / 4 тона.
- Сирена.
- Подключение опциональных модулей (JCR-10, JTP-10, JCP-10, JDM-10A, JCDP-10, JCDR-10).
- Дистанционное управление включением/выключением питания.
- Мягкий старт от батарей при отсутствии первичного питания.
- Система дистанционного управления с использованием соединителя RJ45.
 1. Цифровое сообщение.
 2. Звуковая сигнализация.
 3. Соединение с тремя модулями (JRC-10) одновременно.
- Автоматическое оповещение об опасности и автоматическое включение питания.
Подключение к цифровому сообщению (JDM-10A).
(сообщение с первым приоритетом подключается к системе пожарной сигнализации).
Селектор приоритета микрофонов 1, 2, 3.

СРЕДСТВА УПРАВЛЕНИЯ НА ПЕРЕДНЕЙ ПАНЕЛИ



1. MIC / LINE LEVEL

- VOLUME P.T.T 1 / VOLUME EQ

Регулятор громкости P.T.T 1 и 1-го входа / регулятор EQ - позволяют вам отрегулировать уровень входа 1 и уровень дистанционного P.T.T (JPTT-10) входа. Регуляторы BASS и TREBLE позволяют отрегулировать звучание так, чтобы оно соответствовало окружающим условиям.

* **Важное замечание:** 1. Если активизирована функция приоритета (установите переключатель SW305 на плате PCB в положение "SLAVE"), и вы подаете сигнал на MIC / LINE 1, тогда все сигналы, включая LINE 4,5, PAGING RINGER и сигналы модулей, таких как JCR-10, JTP-10, JCP-10, JCDP-10, JCDR-10, будут подавлены. 2. Дистанционный сигнал P.T.T устанавливает приоритет выше так же, как функция приоритета для MIC / LINE 1 (кроме сигнала от JRC-10). Так если вы установите переключатель удаленной микрофонной консоли в положение "SLAVE", сигнал от нее будет подавлен.

- VOLUME REMOTE 2/ VOLUME EQ

Регулятор громкости удаленной микрофонной консоли и 2-го входа/регулятор EQ - позволяют Вам отрегулировать уровень входного сигнала 2 и уровень дистанционного контроллера (JRC-10). Регуляторы BASS и TREBLE позволяют отрегулировать звучание так, чтобы оно соответствовало окружающим условиям.

* **Важное замечание:** 1. Если активизирована функция приоритета (установите переключатель SW305 на плате PCB в положение "SLAVE"), и вы подаете сигнал на MIC / LINE 2, тогда все сигналы, включая LINE 4,5, PAGING RINGER и сигналы модулей, таких как JCR-10, JTP-10, JCP-10, JCDP-10, JCDR-10 будут заблокированы. 2. Дистанционный сигнал P.T.T устанавливает приоритет выше так же, как функция приоритета для MIC / LINE 2 (кроме сигнала от JRC-10).

- VOLUME 3 / VOLUME EQ

Регулятор громкости 3-го входа / регулятор громкости EQ - позволяют отрегулировать уровень входного сигнала 3. Регуляторы BASS и TREBLE позволяют отрегулировать звучание так, чтобы оно соответствовало окружающим условиям.

* **Важное замечание:** Если активизирована функция приоритета (установите переключатель SW305 на фронтальной плате PCB в положение "SLAVE"), и вы подаете сигнал на MIC / LINE 3, тогда все сигналы, включая LINE 4,5, PAGING RINGER и сигналы модулей, таких как JCR-10, JTP-10, JCP-10, JCDP-10, JCDR-10, будут подавлены.

2. LINE LEVEL

Регулятор громкости LINE позволяет Вам отрегулировать уровень линейного входа, а регуляторы BASS и TREBLE позволяют Вам отрегулировать тембральные характеристики звучания.

3. CHIME/LEVEL

С помощью клавиши CHIME Вы можете активизировать 2-х тональный/4-х тональный сигнал привлечения внимания, а также отрегулировать его громкость. (Допускается установка 2-х тонального / 4-х тонального звукового сигнала с помощью переключателя SW308 на фронтальной плате PCB).

4. ТЕЛЕФОН

- ФУНКЦИЯ "НОЧНОЙ ЗВОНОК" (NIGHT RINGER)

Функция ночного звонка позволяет вам слышать телефонный звонок ночью через акустические системы. Поверните регулятор против часовой стрелки, чтобы уменьшить громкость. Даже если вы повернете регулятор против часовой

стрелки до конца, вы услышите телефонный звонок ночью с помощью функции DARK (ослабление -20 дБ от максимальной громкости).

- PAGING

Вы можете отрегулировать уровень громкости трансляции телефонного сигнала пейджинговой системы. Даже если Вы повернете регулятор PAGING против часовой стрелки до конца, Вы услышите звонок благодаря функции DARK (ослабление -20 дБ от максимальной громкости).

- * **Важное замечание:** Если активизирована функция PAGING (установите переключатель SW305 на фронтальной плате PCB в положение "SLAVE"), сигнал вызова подавит все сигналы, такие как LINE 4, 5, CHIME, SIREN и сигналы микрофонных консолей и модулей. Если функция приоритета не активизирована относительно MIC 1, 2, 3 (переключатель приоритета на задней панели NO.1), все сигналы от микрофонов будут прерваны, кроме сигнала дистанционного управления P.T.T MIC.

5. SIREN

Эта функция предназначена для аварийной ситуации

~ : прерывистая предупреждающая сирена

- : непрерывная предупреждающая сирена

* **Важное замечание:** Если активизирована функция PAGING (установите переключатель SW305 на фронтальной плате PCB в положение "SLAVE"), функция приоритета заблокирует все сигналы, такие как LINE 4, 5, CHIME, SIREN, и сигналы микрофонных консолей и модулей. Если функция приоритета не активизирована относительно MIC 1, 2, 3 (переключатель приоритета на задней панели NO.1), все сигналы от микрофонов будут прерваны, кроме сигнала дистанционного управления P.T.T MIC.

6. MASTER

Все сигналы от модулей и других устройств регулируются с помощью регулятора громкости MASTER так, чтобы они поступали на усилитель мощности с эталонным уровнем. Схема эталонного уровня громкости располагается между входом "amp in" на задней панели и передней панелью усилителя мощности.

- СВЕТОДИОДНЫЕ ИНДИКАТОРЫ PROTECTION, TEMPERATURE

При включении питания светодиодный индикатор PROT LED обычно мигает в течение 2 – 3 секунд. Если происходит перегрев усилителя во время работы или из-за короткого замыкания акустической линии LINE или неисправности в схеме усилителя (температура радиатора превышает 100°C), тогда загорится светодиодный индикатор защиты от перегрева TEMP LED, и все выходные сигналы будут прерваны.

7. SPEAKER ZONES & ATT. INPUT LEVEL (акустические зоны и выходной уровень аттенюатора)

- ВЫХОДНОЙ УРОВЕНЬ ДИНАМИКОВ

Выходной уровень динамиков для каждой зоны (от одной до пяти зон) может быть ослаблен за шесть шагов.

Переключатели служат для управления выходным уровнем каждой зоны по отдельности. Если вручную или с помощью переключателя приоритета микрофона P.T.T активизируется приоритетное сообщение, тревожный сигнал или общий вызов, тогда работа этих регуляторов автоматически прерывается, и сигнал передается через все акустические системы с максимальным выходным уровнем. Даже если зона была перед этим отключена, акустический сигнал 100 В / 70 В будет выводиться через разъемы "DIRECT OUT". На этот сигнал не распространяются установки параметров регуляторов громкости или приемного реле.

* **Важное замечание:** Не допускайте превышения максимальной выходной мощности акустических систем на один выход (JPA-1120A: 25 Вт МАКС., JPA-1240A: 50 Вт МАКС.)

- СВЕТОДИОДНЫЙ ВЫХОДНОЙ ИНДИКАТОР

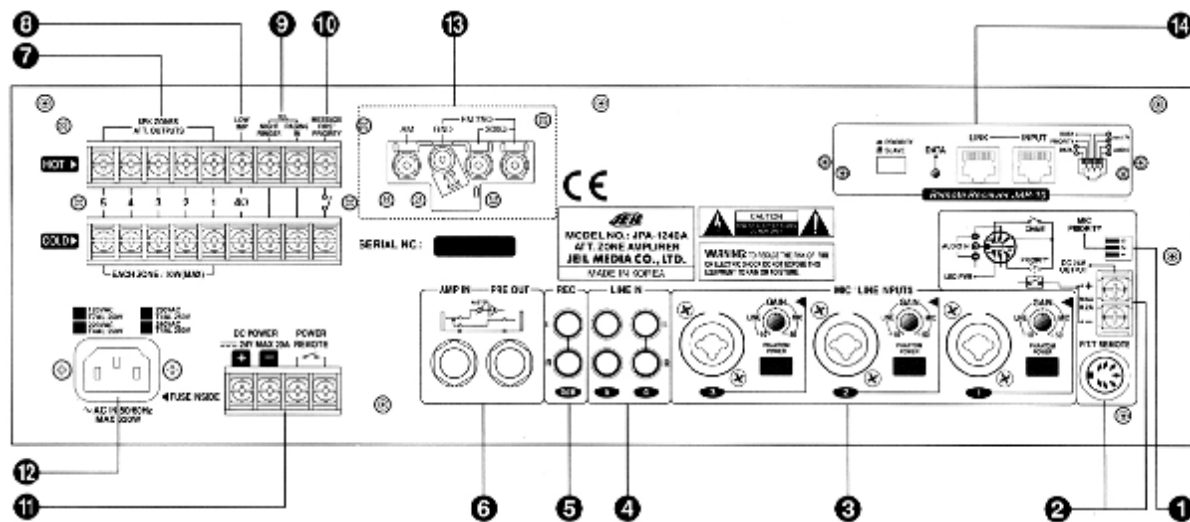
При нормальной работе усилителя на светодиодном индикаторе должен быть «0». Если светодиодный индикатор CLIP мигает, уменьшите выходной уровень.

8. ИСТОЧНИК ПИТАНИЯ POWER

Нажмите переключатель питания. Загорится светодиодный индикатор. Если питание от сети переменного тока прервется, автоматически включится питание от дополнительного источника (батарей). Модели JPA-1120A, JPA-1240A также имеют функцию дистанционного включения/отключения.

Кроме того, данное устройство имеет светодиодный индикатор режима ожидания STAND-BY.

СРЕДСТВА УПРАВЛЕНИЯ НА ЗАДНЕЙ ПАНЕЛИ



1. ПЕРЕКЛЮЧАТЕЛЬ MIC PRIORITY

Эти переключатели служат для установки приоритета для микрофонов 1, 2, 3. Для изменения приоритета от No 3 к No 2 поверните переключатель вправо.

2. ГНЕЗДО P.T.T REMOTE (DIN 7 PIN)

Это 7-штырьковый соединитель стандарта DIN для подключения удаленного микрофона P.T.T.

Рабочее напряжение для приоритетного микрофона составляет 24 В постоянного тока и подается на винтовой разъем.

* **Важное замечание:** Допустимое максимальное значение силы тока на выходе при +24 В равно 0,2 А. Если сила тока превышает 0,2 А, прекращается подача напряжения +24 В. Питание +24 В постоянного тока восстановится через 30 секунд, и дистанционный сигнал P.T.T будет подан на разъем MIC/LINE INPUT 1 во внутренней схеме. При работе с фантомным сигналом нажмите, пожалуйста, переключатель Phantom, чтобы сигнал поступил на P.T.T MIC. При прокладке соединительной линии необходимо использовать экранированный кабель. Максимальная удаленность - 30 м.

3. MIC/LINE INPUT

Входы INPUT 1~3 позволяют подключать источники звука с соответствующими выходными уровнями. Диапазон усиления на входе GAIN составляет -10 дБ ~ -50 дБ (245 мВ ~ 2,45 мВ). Это необходимо для регулировки усиления и снижения шумов в различных помещениях. Если индикатор выходного уровня CLIP загорелся, поверните, пожалуйста, регулятор усиления GAIN против часовой стрелки для оптимальной работы устройства.

Разъем XLR и гнездо ¼" предназначены для входов MIC/LINE. Питание фантомной линии связи может подаваться на конденсаторный микрофон только с использованием штыревого разъема XLR 2 +, 3 -, 1 GND. Гнезда ¼" обозначаются Штырь +, Гильза -, Зажим Гильзы GND.

* **Важное замечание:** При использовании питания фантомной линии связи поверните регулятор усиления GAIN и регуляторы громкости на передней панели против часовой стрелки до конца. Если этого не сделать, акустические системы могут повредиться из-за слишком высокого уровня шумов при пиковой нагрузке. JPA-1120A, JPA-1240A рассчитаны на подачу дистанционного сигнала P.T.T MIC на вход 1, и дистанционного сигнала управления MIC (JRC-10) на MIC 2.

4. LINE-IN 4~5

Входы 4~5 используются для подключения оборудования с линейными выходами, такого как кассетная дека, CD-плеер и т. п. Во внутренней схеме стереосигнал подключенного источника звука преобразуется в монофонический сигнал.

5. ВЫХОДЫ REC

Выходы для записи – это пара несимметричных разъемов (L – левый и R - правый). Во внутренней схеме они преобразуют стереофонические сигналы в монофонические. Все сигналы могут быть записаны, но уровень громкости выхода для записи не может регулироваться контроллером эталонной громкости MASTER, так как схема, подающая сигналы на выход для записи расположена прежде схемы контроллера эталонной громкости MASTER

СРЕДСТВА УПРАВЛЕНИЯ НА ЗАДНЕЙ ПАНЕЛИ

6. РАЗЪЕМЫ AMP IN / PRE OUT

- AMP IN

Входной разъем AMP IN, для подключения сигнала с выхода предусилителя PRE OUT, совместим с несимметричным ¼-дюймовым штекером.

* **Важное замечание:** При активизации разъема AMP IN все другие сигналы усилителя подавляются.

- PRE OUT

Выход предусилителя PRE OUT, для подачи сигнала на другие устройства, совместим с несимметричным штекером ¼".

* **Важное замечание:** Для нормальной работы предусилителя выходной импеданс должен превышать 600 Ом.

7. SPEAKER ZONES & ATT. OUTPUT

При нажатии селектора акустической зоны (передняя панель No. 7) сигнал будет подаваться в обозначенную зону. Если активизированы переключатель All Call («все вызовы»), функцию приоритета микрофона P.T.T (JPTT-10) и селектор зоны дистанционного контроллера (JCR-10), выходной сигнал выбранной зоны переустанавливается на 100 В/70 В.

* **Важное замечание:** Максимальная выходная мощность каждой акустической системы в выбранной зоне является следующим: JPA-1120A: 25 Вт., JPA-1240A: 50 Вт.

Для прямой передачи выходного сигнала используйте акустическую зону 4 и установите аттенуатор акустической системы на No. 6.

8. ВЫХОД LOW IMPEDANCE

Разъем Direct Out предназначен для выходного сигнала с низким импедансом (4 Ом) с соответствующей регулировкой аттенуатора.

ВЫХОДНОЙ ИМПЕДАНС: JPA-1120A: 4 Ом / 22 В, JPA-1240A: 4 Ом / 31 В.

9. ТЕЛЕФОН

- ГНЕЗДО NIGHT RINGER

Служит для подключения разъема NIGHT RINGER к телефонной линии LINE. Вы сможете услышать телефонный звонок ночью из другого офиса через акустические системы.

- ГНЕЗДО PAGING IN

Служит для подключения пейджингового модуля к телефонному коммутатору.

10. СООБЩЕНИЕ С ВЫСШИМ ПРИОРИТЕТОМ

Это контакт, который позволяет при активации воспроизвести высшее по приоритету сообщение из цифрового блока сообщений JDM-10A (ячейка No. 6). Чтобы обеспечить данный режим, во-первых, убедитесь, что устройство MS802 PCB/JRR-10 (14) после записи переведено в положение OFF (отключено). Во-вторых, установите переключатель SW305 на фронтальной плате PCB в положение "PRIORITY". В-третьих, соедините разъем с тем устройством, которое должно осуществлять активацию.

* **Важное замечание:** Когда вы устанавливаете MS802 на JRR-10 в положение OFF, то становится невозможно воспроизводить, повторять или посылать предупреждающие сигналы из ячейки памяти M6 с помощью JRC-10. Основной целью этого является защита от ошибки. Согласно фабричным установкам, когда фронтальная плата PCB SW305 находится в положении SLAVE, MS802 платы приемника сигнала дистанционного управления находится в положении OFF.

11. DC POWER, POWER REMOTE

- DC POWER

Этот разъем предназначен для подключения аварийного источника питания (батареи). Соединительный шнур питания от батареи должен быть сечением не менее 3 мм и длиной не более 7 м (потеря напряжения 1В). Предохранитель находится на PCB FU903 (JPA-1120A: T10A 250V, JPA-1240A: T20A 250V).

- POWER REMOTE

Вы можете включать / выключать усилитель с помощью дистанционного управления данным контактом.

12. AC POWER INLET

Подключайте силовой кабель при выключенном устройстве (OFF). Если предохранитель перегорит, отсоедините силовой кабель и замените предохранитель.

Предохранитель находится на PCB FU901.

МОДЕЛЬ/НАПРЯЖЕНИЕ	T901/ 120V AC	T901/220VAC~240VAC
JPA-1120A	JST-19-12/SB3,15A 250V	JST-19-2224/T2AL 250V
JPA-1240A	JST-19-12/SB7A 250V	JST-19-2224/T4AL 250V

13. ANT АНТЕННЫЙ РАЗЪЕМ (ОПЦИОННЫЙ)

Антенный разъем ANT входит в комплект тюнера (JTP-10), или в комплект тюнера/кассетной деки (JCR-10).

14. REMOTE RECEIVER JRR-10 (ОПЦИОННЫЙ)

Интерфейсная плата дистанционного управления позволяет подключить до 3-х микрофонных консолей JRC-10 одновременно с помощью 4 парного кабеля Cat5 максимальной длиной 100 м.

• **ИНДИКАТОР DATA**

Индикатор DATA горит при нормальной работе удаленных устройств.

• **СЕЛЕКТОР SLAVE / PRIORITY**

SLAVE: Все сигналы, передающиеся от дистанционного контроллера (JRC-10), будут заблокированы, если переключатель приоритета на задней панели дистанционного устройства P.T.T (JPTT-10) установлен в положение ON (а переключатель SLAVE / PRIORITY на JRC-10 - в положение SLAVE).

PRIORITY: Если функция приоритета активизирована, сигнал дистанционного контроллера (JRC-10) имеет приоритет по отношению к другим сигналам. Все сигналы будут заблокированы (однако сигнал P.T.T MIC может быть активизирован независимо от приоритета).

§ **ПОДКЛЮЧЕНИЕ ИНТЕРФЕЙСНОЙ ПЛАТЫ JRR-10**

- 1) Разъем CN 801 платы JRR, подключается к разъему AS801 платы 1A-A2 усилителя JPA
- 2) Разъем CN 802 платы JRR, подключается к разъему CN802 платы 1A-D усилителя JPA
- 3) Разъем AS 903 платы JRR, подключается к разъему CN903 платы 1A-F усилителя JPA
- 4) Разъем AS 901 платы JRR, подключается к разъему CN901 платы 1A-B2 усилителя JPA
- 5) Разъем Q 807 платы JRR, подключается к цифровому модулю сообщений JDM-10A

ФУНКЦИЯ УСТАНОВКИ ПРИОРИТЕТА

• **ФУНКЦИЯ УСТАНОВКИ ПРИОРИТЕТА**

При фабричных установках переключатель приоритета (на фронтальной PCB SW305) установлен в положение SLAVE.

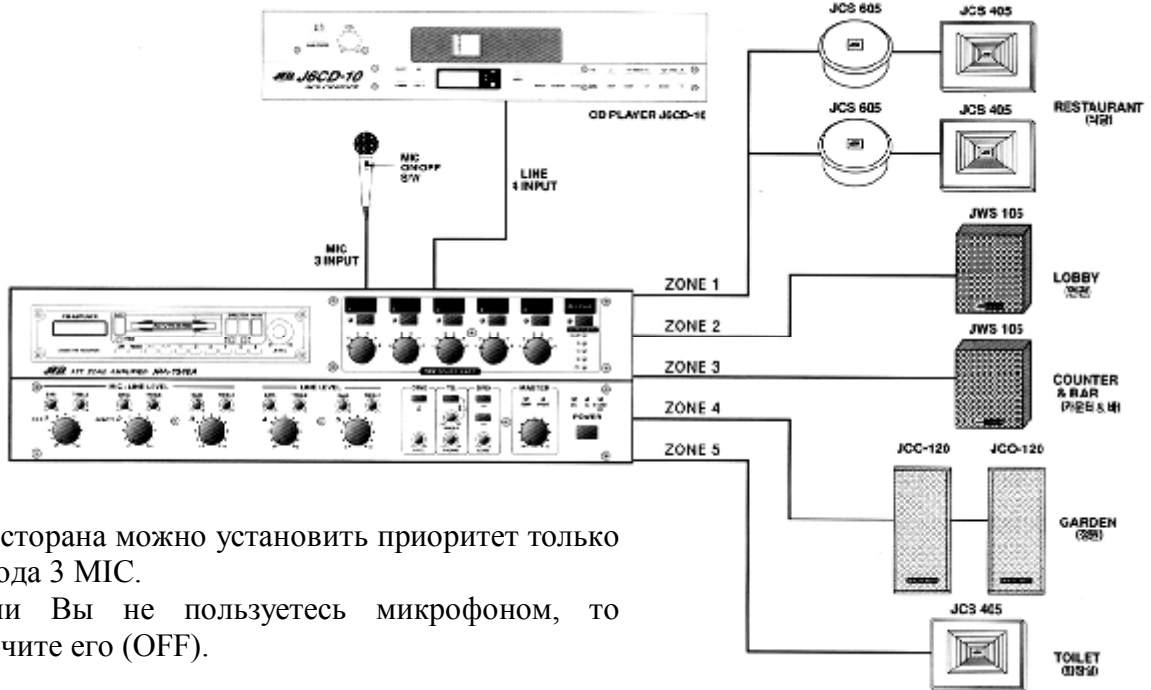
Ниже приведена таблица определения ранга приоритета для всех сигнальных входов системы при автоматическом переключении сигнала приоритета ON/OFF.

ВЫХОДЫ СИГНАЛОВ	УСЛОВИЯ	РАНГ ПРИОРИТЕТА	ПРИМЕЧАНИЯ
ЦИФРОВОЕ СООБЩЕНИЕ (JDM-10A) М6 голосовое предупреждение о пожаре	- Контакт сообщения с высшим приоритетом (№ 10) на задней панели замкнут - В блоке сигнал приоритета SW305: PRIORITY	1	Все сигналы заблокированы. Передаются только М6 (голосовое предупреждение об опасности)
P.T.T MIC	- В блоке сигнал приоритета SW305: PRIORITY - Переключатель интерфейсной платы (JRR-10) (№14) на задней панели установлен в положение SLAVE - Переключатель на задней панели микрофонной консоли установлен в положение SLAVE	2	Выводятся только сигналы P.T.T MIC и блоков (JTP-10, JCR-10, JCDP-10, JCDR-10, JDM-10A), а другие сигналы подавлены.
P.T.T MIC REMOTE CONTROL MIC	- Переключатель интерфейсной платы (JRR-10) (№14) на задней панели установлен в положение PRIORITY	3	Активированы P.T.T MIC и удаленные микрофонные консоли
MIC 1, 2, 3, TEL PAGING	- Переключатель на задней панели MIC PRIORITY (№1) установлен в положение ON - В блоке сигнал приоритета SW305: SLAVE	4	Не активны сигналы: CHIME / сирена, «ночной звонок», линейные входы 4, 5 и сигналы блока сообщений
MIC 1, 2, 3, CHIME/SIREN	- Переключатель на задней панели MIC PRIORITY (№1) установлен в положение OFF - В блоке сигнал приоритета SW305: SLAVE	5	Не активны сигналы: «ночной звонок», линейные входы 4, 5 и сигналы блока сообщений

* Телефонный звонок, линейные входы 4, 5, кассетная дека/ресивер (JCR-10), тюнер (JTP-10), кассетная дека (JCP-10) обладают низшим приоритетом по отношению к другим сигналам. Также для них не может быть активирована функция установки приоритета посредством переключателя S/W "SLAVE".

СТАНДАРТНЫЕ ПРИМЕНЕНИЯ

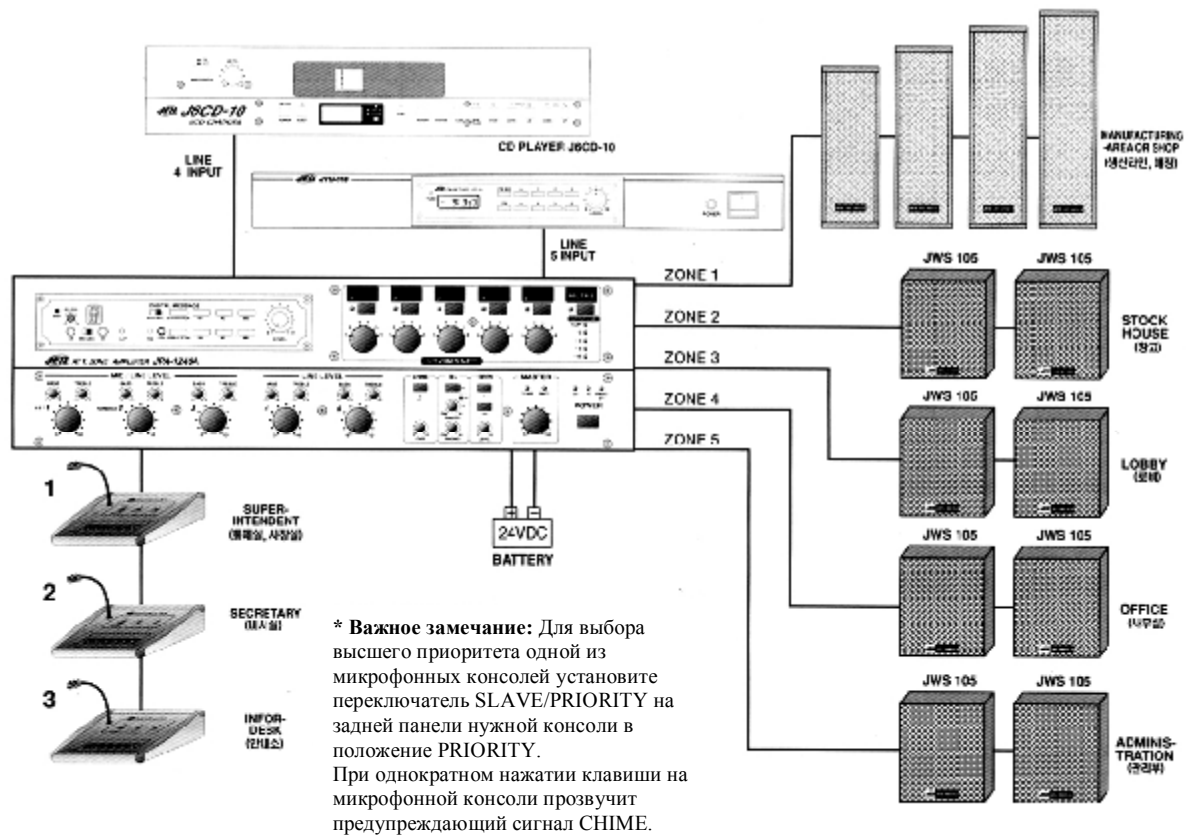
РЕСТОРАН



Для ресторана можно установить приоритет только для входа 3 MIC.

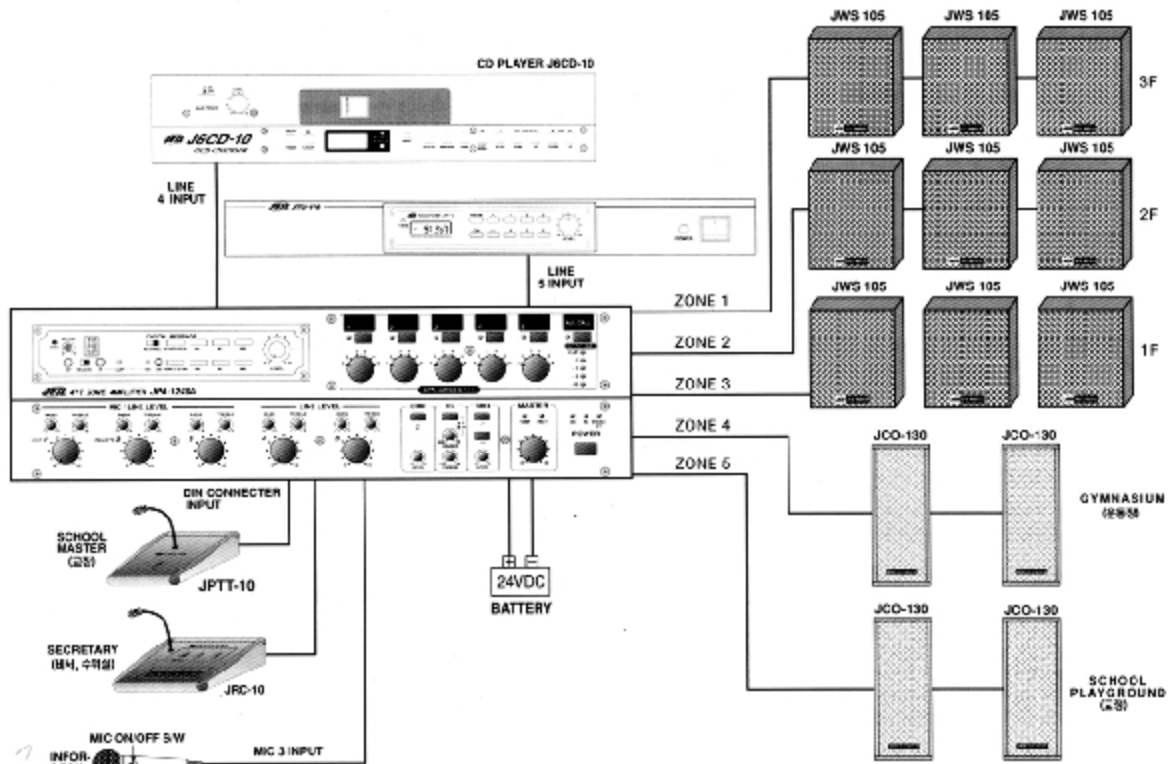
* Если Вы не пользуетесь микрофоном, то выключите его (OFF).

ПРОМЫШЛЕННОЕ ПРЕДПРИЯТИЕ И СУПЕРМАРКЕТ



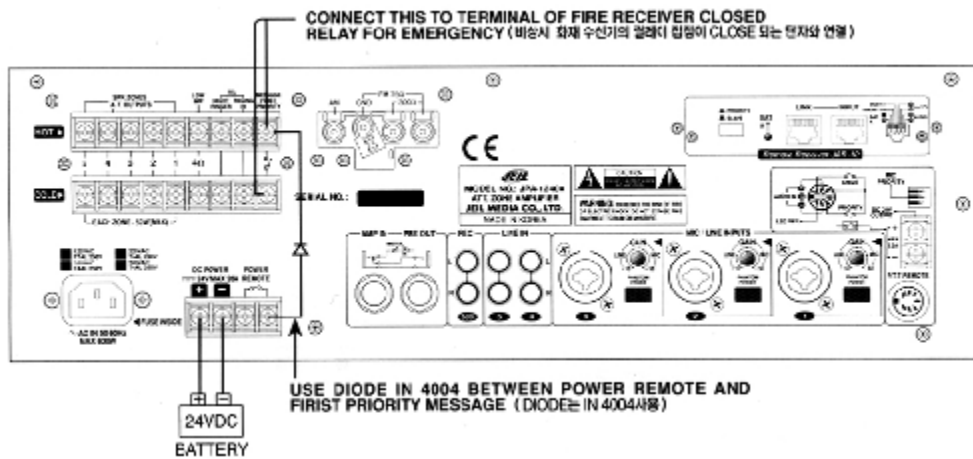
СТАНДАРТНЫЕ ПРИМЕНЕНИЯ

ШКОЛА



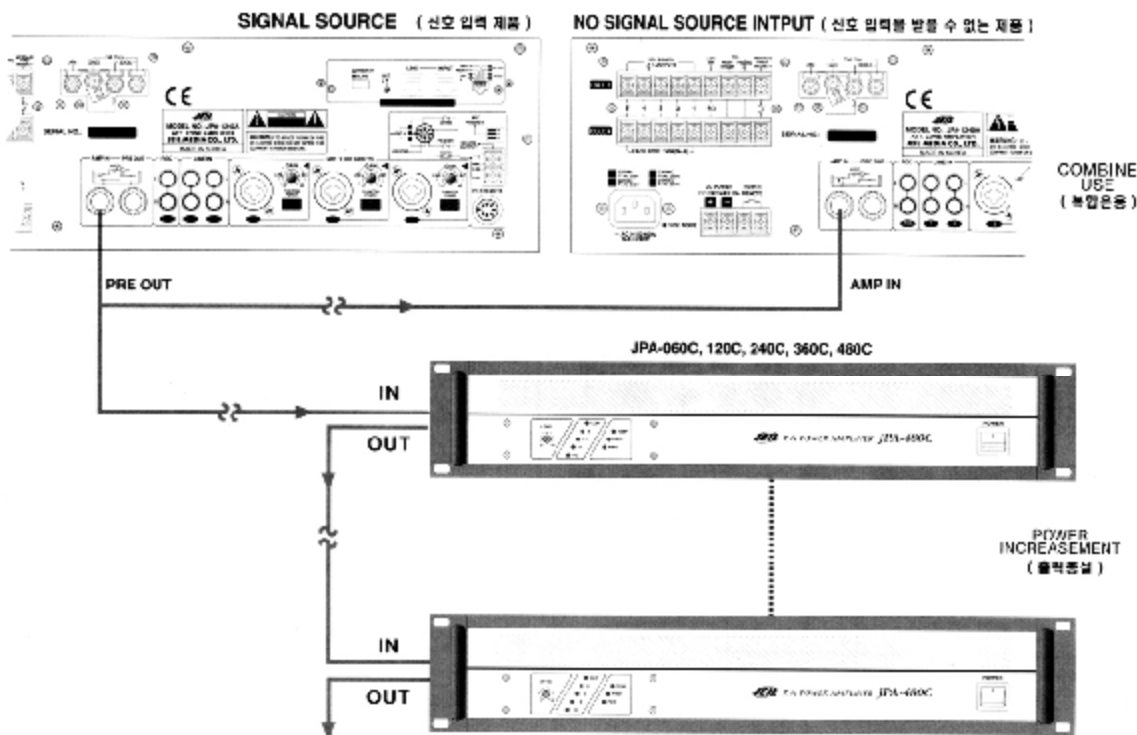
*Для установки приоритета JPTT-10 приведите переключатель SLAVE/PRIORITY на JRR-10 (интерфейсная плата) в положение SLAVE.

АВТОМАТИЧЕСКОЕ ВКЛЮЧЕНИЕ ИСТОЧНИКА ПИТАНИЯ И АВТОМАТИЧЕСКОЕ ГОЛОСОВОЕ ОПОВЕЩЕНИЕ О ПОЖАРЕ

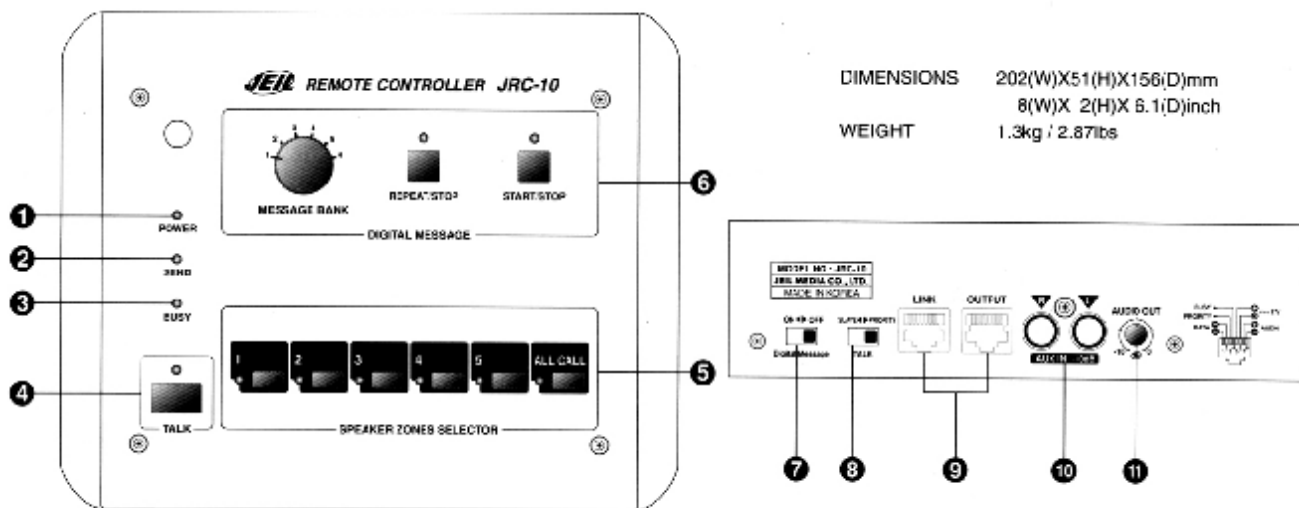


* Схема сверху приведена для аварийной ситуации, такой как пожар. Запишите голосовое сообщение в блок сообщений JDM-10A (DIGITAL MESSAGE) (ячейка M6). Установите переключатель MS802 на плате PCB JRR-10 в положение OFF, так чтобы не передавать аварийное сообщение через JRC-10. Это делается с тем, чтобы исключить ложную тревогу при работе с дистанционным контроллером (JRC-10).

УВЕЛИЧЕНИЕ МОЩНОСТИ И КОМБИНИРОВАННОЕ ИСПОЛЬЗОВАНИЕ



ДИСТАНЦИОННЫЙ КОНТРОЛЛЕР (JRC-10)



1. POWER (ИНДИКАТОР ПИТАНИЯ)
При включении питания светодиодный индикатор загорается.
2. SEND (ИНДИКАТОР СОСТОЯНИЯ)
При передаче информации светодиодный индикатор SEND загорается.
3. BUSY

Индикатор светится во время речевого сообщения и управлении модулем сообщений. Также, индикатор светится если для данной консоли Вы установили переключатель №8 в положение SLAVE - консоль не активна.

4. TALK

При нажатии переключателя TALK вы можете делать голосовые сообщения.

5. СЕЛЕКТОР АКУСТИЧЕСКИХ ЗОН

При нажатии одной из клавиш (1 - 5) звуковой сигнал передается на динамики выбранной зоны. Затем функции аттенюатора усилителя подавляются и выходная мощность конкретного выхода преобразуется в выходную мощность с высоким импедансом. При этом загорается соответствующий светодиодный индикатор.

* ВАЖНО: Выбирайте нужную акустическую зону до того, как нажмете TALK, START/STOP, REPEAT/STOP. Если этого не сделать, переключатели не будут работать.

6. ЦИФРОВЫЕ СООБЩЕНИЯ

- START/STOP

Начало и остановка воспроизведения сообщения. Эта клавиша позволяет вам повторно однократно воспроизводить и останавливать записанные сообщения из блоков памяти (M1 ~ M6).

- REPEAT/STOP

Эта клавиша позволяет Вам повторно воспроизводить и останавливать записанные сообщения с помощью установки функции повтора и временного интервала.

- ЯЧЕЙКА ПАМЯТИ (M1 ~ M6)

Этот переключатель позволяет Вам выбрать сообщение записанное в блоке цифровых сообщений.

7. ВКЛЮЧЕНИЕ/ВЫКЛЮЧЕНИЕ JDM-10A

В положении ON JDM-10A работает, а в положении OFF JDM-10A не работает.

8. SLAVE / PRIORITY

Для одновременной работы с двумя и более JRC-10 у одного из JRC-10 переключатель SLAVE/ PRIORITY устанавливается в PRIORITY (приоритет), а у остальных в SLAVE. Если одна микрофонная консоль JRC-10 работает с параметром SLAVE, а вторая с параметром PRIORITY, то при нажатии клавиши 'TALK' на JRC-10 с параметром PRIORITY, первая консоль отключится и возобновит работу только после отключения второй консоли. То же относится к функциям TALK и MESSAGE.

9. OUT-LINK

Это соединитель RJ45 для передачи питания аудио- или информации. Имейте в виду, что для оптимальной работы необходимо 4-х парный кабель 5Cat. Используйте кабели длиной до 100 м.

10. ВХОД AUX

Вход AUX служит для подключения кассетной деки или другого оборудования с аналогичным входным уровнем.

11. РЕГУЛЯТОР УСИЛЕНИЯ АУДИОВЫХОДА AUDIO OUT

Это регулятор громкости аудиовыхода.

ДИСТАНЦИОННОЕ УСТРОЙСТВО Р.Т.Т (JPTT-10)

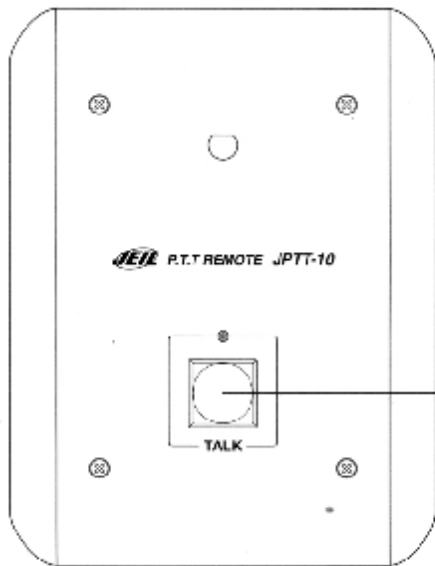
1. TALK

При нажатии TALK активизируется сигнал микрофона MIC и подается питание на вход DC 24V от винтового разъема №2 основного усилителя. Также активизируется приоритет микрофона.

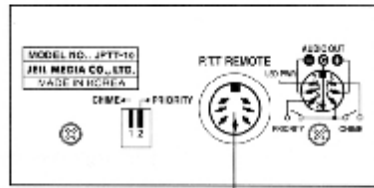
2. РАЗЪЕМ СТАНДАРТА DIN

Это 7-контактный штырьковый разъем. Для подключения микрофона используйте экранированный кабель.

JEDIA JPA-1120A/JPA-1240A Трансляционный микшер-усилитель



DIMENSIONS 126(W)X51(H)X156(D)mm
5(W)X 2(H)X 6.1(D)inch
WEIGHT 0.8kg / 1.7lbs



2

1

ХАРАКТЕРИСТИКИ УСТРОЙСТВА

ТЕХНИЧЕСКИЕ ХАРАКТЕРИСТИКИ

- Чувствительность/импеданс
MIC/ LINE 1~3: -50 dBu(2,45 мВ)/5 кОм сим.
-10 dBu(245 мВ)/5 кОм сим.
LINE 4~5: -10 dBu (245 мВ) / 15 кОм несим.
TEL PAGING: -10 dBu (245 мВ) / 5 кОм сим.
PACK UNIT: -10 dBu (245 мВ) / 10 кОм несим.
REC OUT: 0 dBu (775 мВ) / 3 кОм несим.
PRE OUT: 0 dBu (775 мВ) / 100 кОм несим.
AMP IN: 0 dBu (775 мВ) / 10 кОм несим.
- Номинальная мощность
JPA-1120A: 120 Вт (RMS)
JPA-1240A: 240 Вт (RMS)
- Выходной импеданс:
низкий имп.: 4 Ом
Европа: 100 В, 70 В, 50 В, 25 В, 12,5 В, 8,9 В
Америка: 70 В, 50 В, 25 В, 12,5 В, 8,9 В, 6 В
- Частотная характеристика (линейный сигнал)
• Отношение сигнал/шум LINE:
менее -3 дБ (55 Гц ~ 16 кГц)
- КНИ
• Потребляемая мощность
более 80 дБ ("А" ВЗВЕШ)
MIC: более 70 дБ ("А" ВЗВЕШ)
- 1/8 ток промышленной частоты 120В/230В
менее 1%
- 1/3 ток промышленной частоты 120В/230В
JPA-1120A: 350 Вт
JPA-1240A: 630 Вт
- Номинальный ток промышленной частоты 120 В/230 В
JPA-1120A: 1,6 А / 0,8 А
JPA-1240A: 2,8 А / 1,4 А
JPA-1120A: 2,4 А / 1,2 А
JPA-1240A: 4 А / 2 А
JPA-1120A: 3,6 А / 1,8 А
JPA-1240A: 6,4 А / 3,2 А

ОБЩИЕ

- Источник питания (опционный)
перем. ток 120 В/220 В/230 В/240 В 50/60 Гц
пост. ток 24 В
- Габаритные размеры
430 x 133 x 352 мм
- Вес
JPA-1120A: 13,0 кг
JPA-1240A: 14,0 кг

ПРИМЕЧАНИЕ

Технические характеристики и дизайн устройства могут изменяться с целью усовершенствования без предварительного уведомления.

БЛОК-СХЕМА

